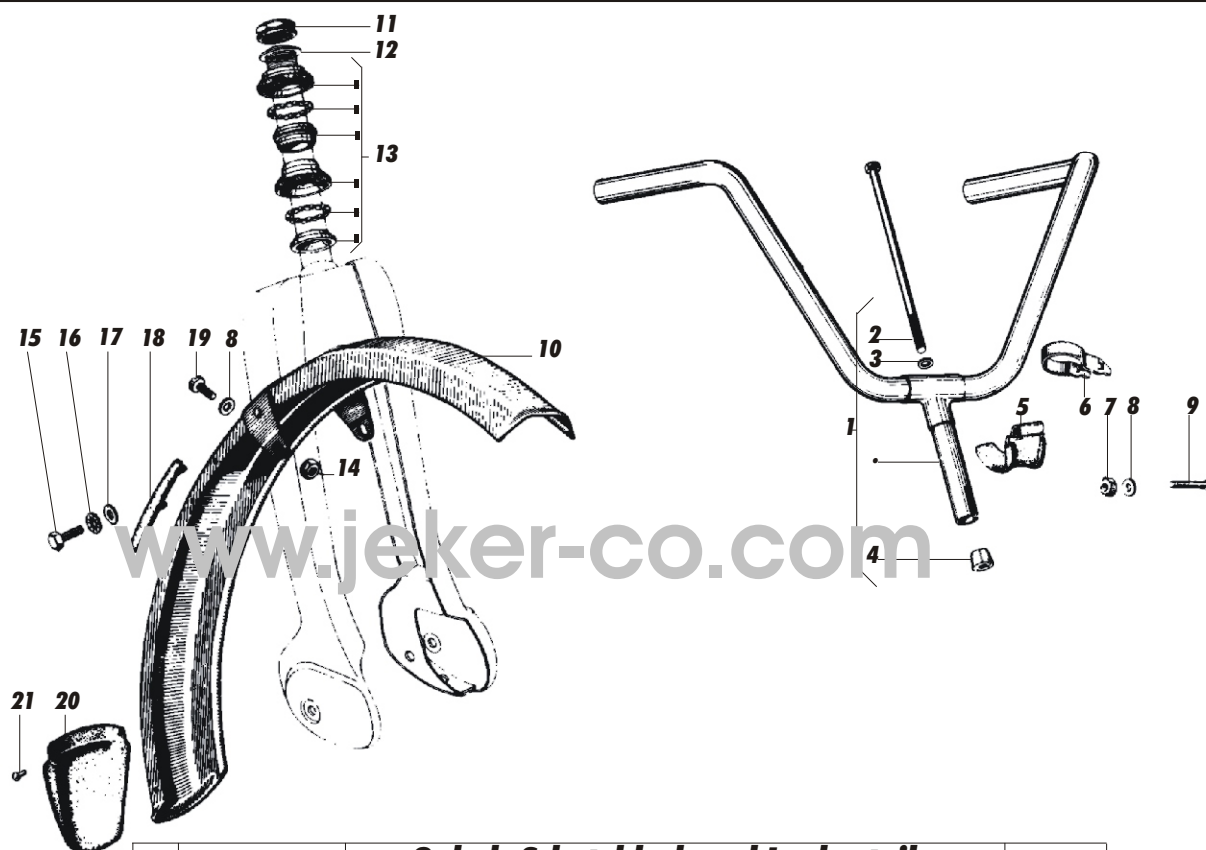


Ciao (P+PX)- Ersatzteile Ciao (P+PX)- Pièces

95



Pos.	ART.-Nr	Gabel- Schutzblech und Lenkerteile Pièces pour fourche, garde-boue et guidon	VP, CH-Fr.
1)	95.229447	Lenker kompl./Guidon compl.	63.60
2)	95.122992	Bolzen/Tige	9.00
2)	95.122992.1	Bolzen kompl./Tige compl.	7.80
3)	95.016676	Scheibe/Rondelle	1.00
4)	95.242861	Konus/Cône	5.20
5)	95.164546	Gepäckhaken/Crochet	39.80
6)	95.164604	Bride/Bride	3.20
7)	95.195482	Mutter M 6/Ecrou M 6	2.10
8)	54.1092	Scheibe 6 mm/Rondelle 6 mm	-.30
9)	95.030054	Schraube M 6 x 35 mm/Vis M 6 x 35 mm	1.60
10)	95.229581	Schutzblech grundiert/Garde -boue	55.00
10)	95.233687	Schutzblech Inox/Garde -boue Inox	53.80
11)	95.188941	Mutter/Ecrou	16.40
12)	95.189305	Scheibe/Rondelle	3.40
13)	95.498396	Steuersatz kompl./Jeu de siège	36.20
14)	54.1350	Mutter M 6/Ecrou M 6	-.30
15)	95.031086	Schraube M 6 x 12 mm/Vis M 6 x 12 mm	1.70
16)	95.012533	Federring 6 mm/Rondelle élast, 6 mm	1.90
17)	95.013880	Scheibe 6 mm/Rondelle 6 mm	1.10
18)	95.143705	Schutz/Protection	3.40
19)	95.015946	Schraube/Vis	1.70
20)	95.142779	Spritzschutz/Bavette	7.80
21)	95.273074	Niete/Pivot	2.50

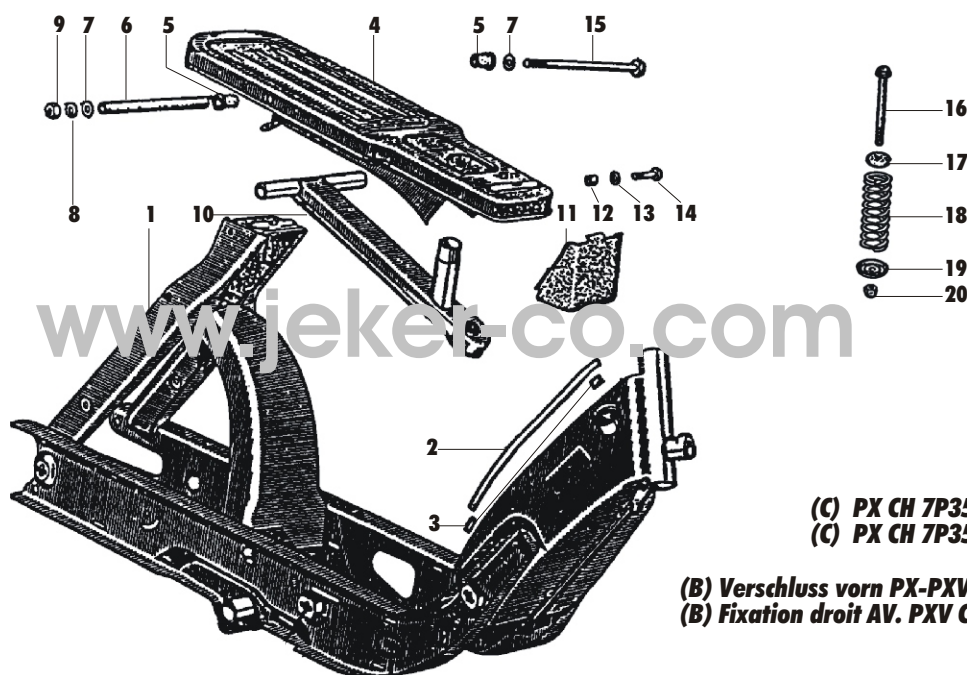
☎ 062/391'30'41

95-20

Fax 062/391'26'89

Ciao (PX)- Ersatzteile Ciao (PX)- Pièces

95



(C) PX CH 7P35 01
(C) PX CH 7P35 01

(B) Verschluss vorn PX-PXV CH 7503
(B) Fixation droit AV. PXV CH 7P35 01

Pos.	ART.-Nr.	Rahmen - Sattelfederung + Sattelteile Pièces châssis, support oscillant et selle	VP, CH-Fr.
1)	95.247611	Rahmen (B+C) Mono/Châssis (B+C) Mono	NL
1)	95.253251	Rahmen (B+C) Vario/Châssis (B+C) Vario	NL
2)	95.188231	Profil chrom/Profil chromée	NL
2)	95.228946	Profil Plastik schwarz/Profil plastique noir	22.00
3)	95.122201	Klammer/Agraffe	1.90
4)	95.135261	Gepäckträger o. Schlusslicht/Porte -bagages sans feux arr.	NL
4)	95.188200	Gepäckträger m. Schlusslicht/Porte -bagages avec feux arr.	NL
4)	95.188200C	Gepäckträger m. Sch. Chrom/Porte-bagages avec f. Chromée	128.00
5)	95.135253	Büchse/Baque	5.20
6)	95.135254	Distanzrohr/Entretoise	NL
7)	54.1096	Scheibe 8 mm/Rondelle 8 mm	-.30
8)	54.1117	Federring 8 mm/Rondelle élast.	-.30
9)	95.020108	Mutter M 8/Ecrou M 8	2.30
10)	95.135247	Schwingarm/Support oscillant	104.00
11)	95.247847	Federschutz schwarz/Couvercle noir, -99	NL
11)	95.813819	Federschutz schwarz/Couvercle noir, 99-	13.80
12)	95.103139	Distanzrohr/Entretoise	4.60
13)	54.1092	Scheibe 6 mm/Rondelle 6 mm	-.30
14)	95.031089	Schraube M 6 x 18 mm/Vis M 6 x 18 mm	3.00
15)	95.015643	Schraube M 8 x 140 mm/Vis M 8 x 140 mm	9.80
16)	95.015662	Schraube M 10 x 107 mm/Vis M10 x 107 mm	NL
17)	95.135267	Puffer/Tampon	NL
18)	95.136147	Feder/Ressort	23.80
19)	95.135266	Teller/Cuvette	NL
20)	95.015235	Mutter M 10/Ecrou M 10	4.90

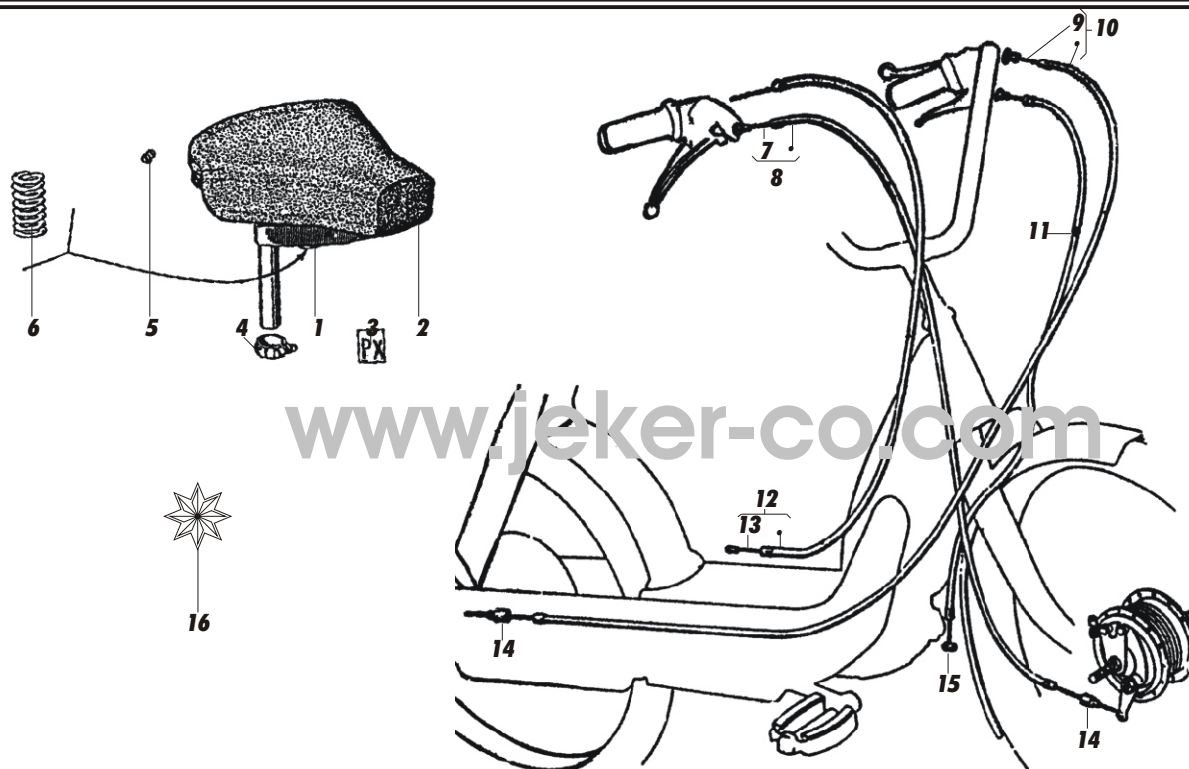
☎ 062/391'30'41

95-21

Fax 062/391'26'89

Ciao (P+PX)- Ersatzteile
Ciao (P+PX)- Pièces

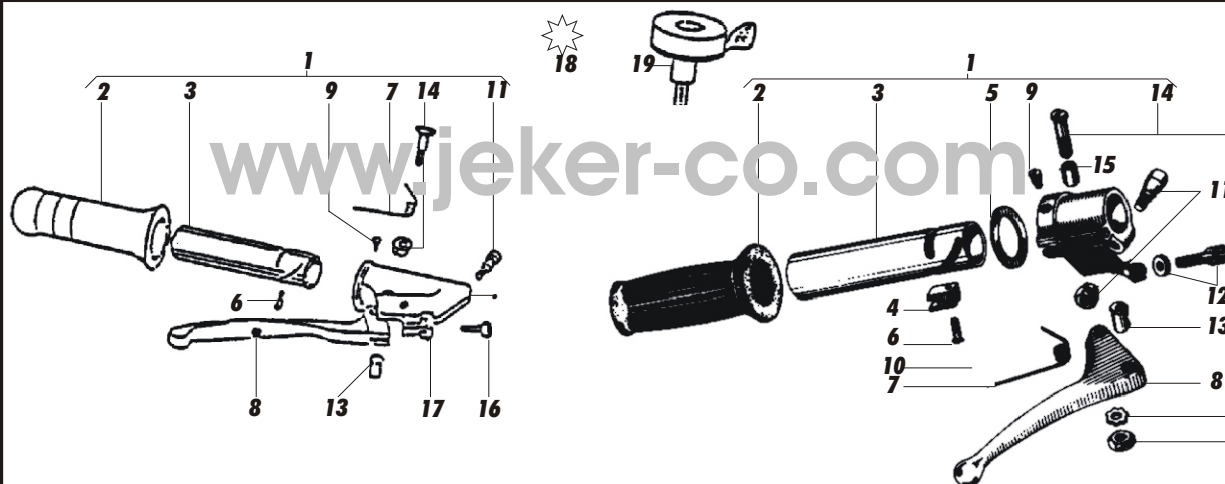
95



Pos.	ART.-Nr.	Sattel PX + Kabelteile Selle PX et câbles	VP, CH-Fr.
1)	95.271049	Sattel kompl./Selle compl., -99	119.80
1)	95.813822	Sattel kompl./Selle compl., 99-	139.80
2)	95.188023	Satteldecke schwarz/Housse noir	19.90
2)	95.026051	Satteldecke weiss/Housse blanc	19.90
3)	95.190929	Kleber PX/Plaque PX	3.20
4)	95.136407	Bride/Collier	9.40
5)	95.142425	Knopf/Bouton	2.40
6)	95.139265	Feder/Ressort	23.80
7)	70.284	Innenkabel/Câble	2.80
8)	95.187023	Bremskabel VR. kompl./Transmiss frein AV. Compl.	15.60
9)	70.284	Innenkabel/Câble	2.80
10)	95.187025	Bremskabel HR. kompl./Transmiss frein AR compl.	NL
11)	95.267557	Deko -Kabel/Transmiss décompr.	14.20
12)	95.187027	Gaskabel kompl./Transmiss gaz	15.80
13)	70.289	Innenkabel/Câble	2.20
14)	95.090511	Nippel/Embout	3.90
15)	70.298	Innenkabel/Câble	2.40
16)	70.2992	Kabelsatz schwarz/Jeu transmission noir	18.40

Ciao (P+PX) + SI- Ersatzteile Ciao (P+PX) + SI- Pièces

95



Pos.	ART.-Nr.	Gasgriffeile Pièces de poignée gaz	VP, CH-Fr.
1)	95.178585	Gasdrehgriff kompl. (A)/Poignée compl. (A)	49.60
1)	95.228969	Gasdrehgriff kompl. (B)/Poignée compl. (B)	58.00
1)	95.270550	Gasdrehgriff kompl. (C)/Poignée compl. (C)	69.90
1)	95.268072	Gasdrehgriff kompl. (D)/Poignée compl. (D)	NL
2)	95.185256	Gummigriff rechts (A)/Poignée droit (A)	4.10
2)	95.233075.1	Gummigriff/Poignée (B) per Paar/par paire	11.60
2)	95.229741	Gummigriff rechts (C)/Poignée droit (C)	8.80
3)	95.123393	Griffrohr/Tube	16.40
4)	95.123392	Gleitstück/Coulisseau	5.80
5)	95.123390	Scheibe/Rondelle	1.90
6)	95.123391	Schraube (A+B+C+D)/Vis (A+B+C+D)	3.20
7)	95.121779	Feder (Chromhebel)/Ressort (levier chromée)	3.10
7)	95.177072	Feder (A+B+C+D)/Ressort (A+B+C+D)	2.30
8)	95.148680	Bremshebel chrom/Levier chromée	21.20
8)	95.178584	Bremshebel rechts (A)/Levier frein droit (A)	10.30
8)	95.228966	Bremshebel rechts (B)/Levier frein droit (B)	21.60
8)	95.271476	Bremshebel rechts (C)/Levier frein droit (C)	9.20
8)	95.268014	Bremshebel rechts (D)/Levier frein droit (D)	22.80
9)	95.123389	Schraube (A+B+C+D)/Vis (A+B+C+D)	2.40
10)	95.162805	Muffe (Chromhebel)/Manchon (levier chromée)	NL
10)	95.265858	Muffe (A)/Manchon (A)	23.80
11)	95.123394	Schraube (A+B+C+D)/Vis (A+B+C+D)	3.00
12)	95.103964	Stellschraube/Vis réglage	3.90
13)	95.114282	Nippel (Chromhebel)/Pivot (levier chromée)	2.60
13)	95.177073	Nippel (A)/Pivot (A)	3.00
13)	95.241874	Nippel (B+C+D)/Pivot (B+C+D)	3.20
14)	95.265249	Hebelschraube kompl./Vis levier compl. (A+B+C+D)	2.80
15)	95.123388	Büchse für Hebel/Baque pour levier	2.60
16)	95.265794	Schraube/Vis	5.40
17)	95.414043	Stellschraube/Vis réglage	2.70
18)	95.233100	Domino -Set schwarz/Jeu Domino noir	99.80
18)	95.233100.C	Domino - Set chrom/Jeu domino chromée	99.80
19)	95.269798	Glocke/Sonnette	47.00

(A) Domino mit Plastikhebel/ Domino avec levier plastique

(B) Domino mit Aluhebel/Domino avec levier alu.

(C) Domino ab 7.1993/Domino à partir de 07.1993

(D) Domino FL-2/Domino FL-2

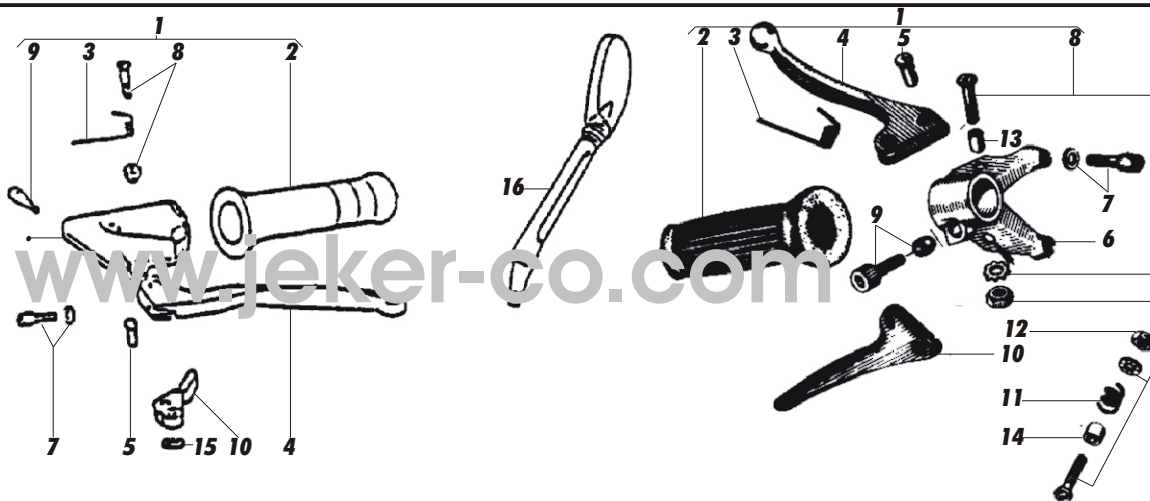
☎ 062/391'30'41

95-23

Fax 062/391'26'89

Ciao (P+PX) +SI- Ersatzteile Ciao (P+PX) + SI- Pièces

95



Pos.	ART.-Nr.	Bremsgriffteile Pièces de poignée frein	VP, CH-Fr.
1)	95.178583	Bremsgriff kompl. (A)/Poignée frein compl. (A)	51.90
1)	95.229004	Bremsgriff kompl. (B)/Poignée frein compl. (B)	61.00
1)	95.270457	Bremsgriff kompl. (C)/Poignée frein compl. (C)	57.80
1)	95.268071	Bremsgriff kompl. (D)/Poignée compl. (D)	NL
2)	95.185257	Gummigriff links (A)/Poignée gauche (A)	NL
2)	95.233075.1	Gummigriff/Poignée (B) per Paar/par Paire	11.60
2)	95.229745	Gummigriff links schwarz (C)/Poignée gauche noir (C)	8.80
3)	95.121779	Feder (Chromhebel)/Ressort (levier chromée)	3.10
3)	95.177072	Feder (A+B+C+D)/Ressort (A+B+C+D)	2.30
4)	95.148680	Bremshebel chrom/Levier frein chromée	21.20
4)	95.178582	Bremshebel schwarz (A)/Levier frein noir (A)	10.30
4)	95.228967	Bremshebel schwarz (B)/Levier frein noir (B)	21.80
4)	95.271475	Bremshebel schwarz (C)/Levier frein noir (C)	9.20
4)	95.268015	Bremshebel grau (D)/Levier frein gris (D)	23.00
5)	95.114282	Nippel (Chromhebel)/Pivot (levier chromée)	2.60
5)	95.177073	Nippel (A)/Pivot (A)	3.00
5)	95.241874	Nippel (B+C+D)/Pivot (B+C+D)	3.20
6)	95.163275	Muffe (Chromhebel)/Manchon (levier chromée)	NL
6)	95.188058	Muffe (A)/Manchon (A)	19.20
7)	95.103964	Stellschraube/Vis réglage	3.90
8)	95.265249	Hebelschraube kompl./Vis levier compl. (A+B+C+D)	2.80
9)	95.123395	Schraube (A+B+C+D)/Vis (A+B+C+D)	2.30
10)	95.135689	Dekohebel chrom/Levier décompress. Chromée	11.60
10)	95.176946	Dekohebel (A)/Levier décompress. (A)	3.90
10)	95.270456	Dekohebel (B+C+D)/Levier décompress. (B+C+D)	5.90
11)	95.182904	Feder (Chromhebel)/Ressort (levier chromée)	2.70
11)	95.177072	Feder (A+B+C)/Ressort (A+B+C)	2.30
12)	95.121781	Deko-Hebelschraube/Vis levier décompress.	2.70
13)	95.114283	Büchse (Chromhebel)/Baque (levier chromée)	NL
14)	95.123397	Büchse (Chromhebel)/Baque (levier chromée)	2.00
15)	95.230359	Blechsicherung/Plaquette	1.30
16)	95.269645	Rückspiegel/Rétroviseur	52.40

(A) Domino mit Plastikhebel/ Domino avec levier plastique

(B) Domino mit Aluhebel/Domino avec levier alu.

(C) Domino ab 7.1993/Domino à partir de 07.1993

(D) Domino FL-2/Domino FL-2

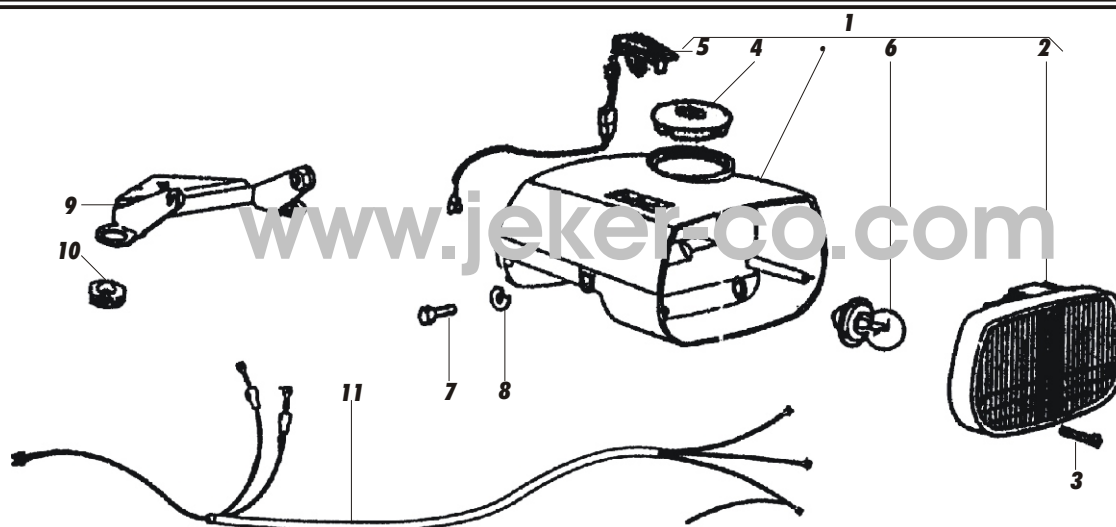
☎ 062/391'30'41

95-24

Fax 062/391'26'89

Ciao (P+PX)- Ersatzteile
Ciao (P+PX)- Pièces

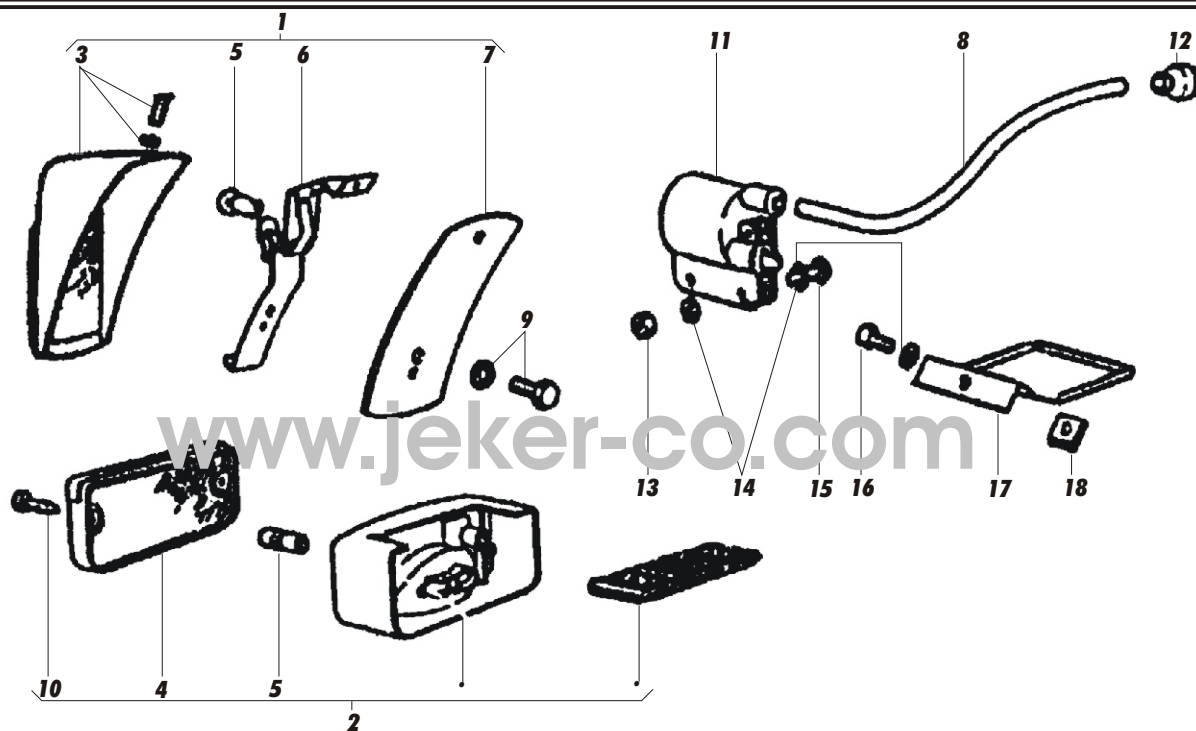
95



Pos.	ART.-Nr.	Scheinwerferteile + Kabelbaum Phare et faisceau de câbles	VP, CH-Fr.
1)	95.152863	Scheinwerfer kompl. P alt/Phare compl. P	79.80
1)	95.242915	Scheinwerfer kompl. PX weiss/Phare compl. PX blanc	NL
1)	95.248726.I	Scheinwerfer kompl. PX schwarz/Phare compl. PX noir	51.60
1)	95.248726.C	Scheinwerfer kompl. PX chrom/Phare compl. PX chromée	57.60
2)	95.188111.I	Scheinwerfereinsatz PX/Bloc optique PX	19.80
3)	95.030220	Schraube M 3 x 20 mm/Vis M 3 x 20 mm	1.20
3)	95.030223	Schraube M 3 x 30 mm/Vis M 3 x 30 mm	NL
4)	95.291680	Deckel/Couvercle	5.00
5)	95.163208	Schalter/Commutateur	19.60
6)	73.101	Glühlampe 6 V 15 W/Ampoule 6 V 15 W	3.80
6)	73.103	Glühlampe 6 V 18 W/Ampoule 6 V 18 W	3.80
6)	73.105	Glühlampe 6 V 20 W/Ampoule 6 V 20 W	3.80
7)	95.031091	Schraube M 6 x 22 mm/Vis M 6 x 22 mm	1.50
8)	54.1117	Federring 6 mm/Rondelle élast.	-.30
9)	95.147200	Halter (V-Lenker)/Support	17.00
9)	95.247813	Halter/Support	NL
9)	95.247947	Halter/Support	25.80
10)	95.216688	Gummitülle/Passe -câble	NL
11)	95.188784	Kabelbaum/Faisceau de câble	39.90

Ciao (P+PX)- Ersatzteile
Ciao (P+PX)- Pièces

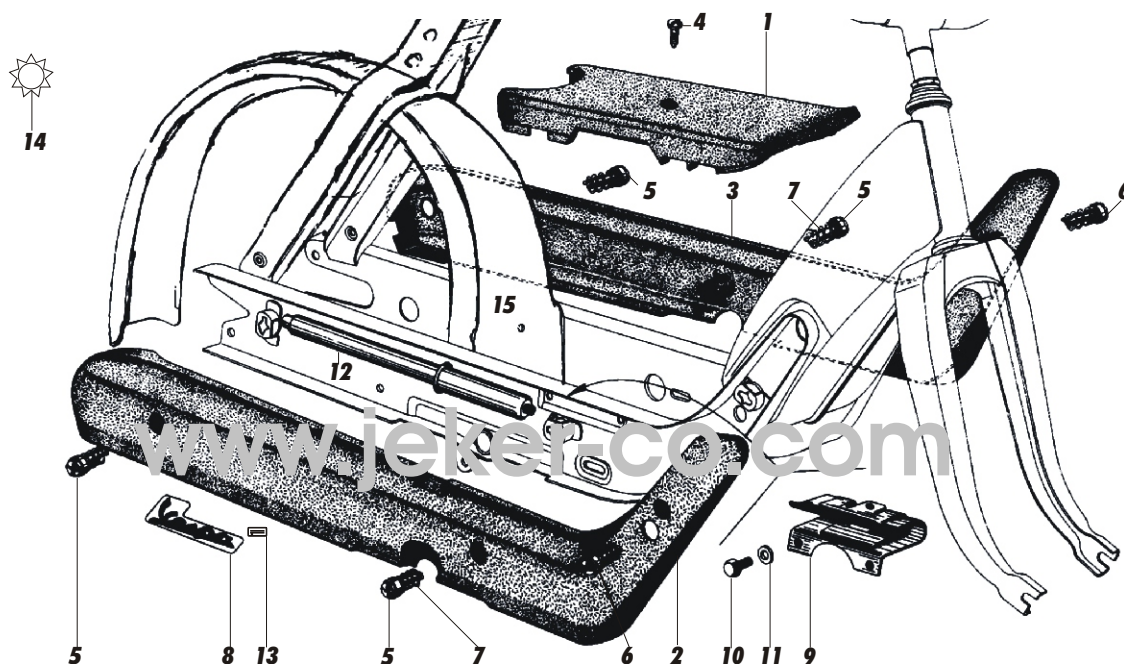
95



Pos.	ART.-Nr.	Rücklicht + Zündspulen -Teile Feux arr. et bobines	VP, CH-Fr.
1)	95.159492	Schlusslicht kompl./Feux arr. Compl.	NL
2)	95.242619	Schlusslicht kompl. weiss P+PX/Feux arr. compl. blanc P+PX	NL
2)	95.243898.I	Schlusslicht kompl. schwarz P+PX/Feux arr. compl. noir P+PX	25.80
2)	95.243898.C	Schlusslicht kompl. Chrom P+PX/Feux arr.compl. Chromée	31.80
3)	95.159756	Schlusslichtglas/Verre pour feux arr.	17.00
4)	95.194087.I	Schlusslichtglas P+PX/Verre pour feux arr. P+PX	11.00
5)	73.184	Glühlampe 6 V 4 W /Ampoule 6 V 4 W	1.20
5)	73.194	Glühlampe 6 V 5 W/Ampoule 6 V 5 W	1.20
5)	73.195	Glühlampe 12 V 6 W/Ampoule 12 V 6 W	1.20
6)	95.159494	Halter/Support	NL
7)	95.124689	Dichtung/Joint	NL
8)	72.315	Zündkabelrolle à 5 m/Câble d'allumage en rouleaux à 5 m	17.00
9)	95.031025	Schraube M 3 x 12 mm/Vis M 3 12 mm	1.30
10)	95.008372	Schraube/Vis	1.10
11)	95.244114	Zündspule mont. unten/Bobine mont. Inf.	54.20
12)	95.145088	Kappe/Capuchon	3.60
13)	95.020105	Mutter M5/Ecrou M 5	-.40
14)	95.012532	Federring 5 mm/Rondelle élast 5 mm	-.40
15)	95.031061	Schraube M 5 x 22 mm/Vis M 5 x 22 mm	2.00
16)	95.014705	Schraube/Vis	1.80
17)	95.143122	Staubdeckel/Pare -poussière	7.00
18)	95.008112	Federmutter/Ecrou	2.00

Ciao (P+PX)- Ersatzteile Ciao (P+PX)- Pièces

95



Pos.	ART.-Nr.	Motorendeckel + Seitendeckelteile Carter et couvercle	VP, CH-Fr.
1)	95.026236	Motordeckel schwarz 2 Loch/Couvercle noir(B)	26.80
1)	95.026240	Motordeckel chrom 2 Loch/Couvercle chromée (B)	39.60
1)	95.104118	Motordeckel grau Loch mitte/Couvercle gris vis central (A)	31.20
1)	95.244692	Motordeckel grau 2 Loch/Couvercle gris (B)	NL
1)	95.245533	Motordeckel weiss 2 Loch/Couvercle blanc (B)	NL
2)	95.922300	Seitendeckel rechts schwarz/Carter droit noir (C)	27.60
2)	95.026221	Seitenschutzpaar chrom/Carter per par chromée Mono (B)	152.00
2)	95.231906	Seitendeckel rechts grau/Carter dr. gris (B)	35.00
2)	95.229188.01	Seitendeckel re. weiss lackiert/Carter dr. blanc vernire (C) P9/3	113.40
2)	95.922390	Seitendeckel re. schwarz lackiert/Carter dr. noir vernier (C) P9/11	NL
2)	95.922321	Seitendeckel re. grün lackiert/Carter dr. vert vernier (C) 172	NL
2)	95.922393	Seitendeckel re. grün lackiert/Carter dr. vert vernier (C) 112	NL
2)	95.229188.11	Seitendeckel re. blau lackiert/Carter dr. bleu vernier (C) PM5/3	NL
2)	95.229188.02	Seitendeckel re. rot lackiert/Carter dr. rouge vernier (C) PMC8/6	113.40
3)	95.922400	Seitendeckel links schwarz Mono/Carter gauche noir Mono (C)	27.60
3)	95.231904	Seitendeckel links grau Mono/Carter gauche gris Mono (B)	28.00
3)	95.242034	Seitendeckel links weiss Mono/Carter gauche blanc Mono (B)	NL
3)	95.922409	Seitendeckel li weiss lackiert/Carter ga. blanc vernier Mono (C) P9/3	NL
3)	95.922435	Seitendeckel li schwarz lackiert/Carter ga. noir vernier Mono (C) P9/11	NL
3)	95.922421	Seitendeckel li grün lackiert/Carter ga. vert vernier Mono (C) 172	NL
3)	95.922493	Seitendeckel li grün lackiert/Carter ga. vert vernier Mono (C) 112	NL
3)	95.229188.11	Seitendeckel li blau lackiert/Carter ga. bleu vernier Mono (C) PM5/3	NL

Pos.	ART.-Nr.	Motorendeckel + Seitendeckel-Teile	VP, CH-Fr.
		Carter + couvercle-pièces	
3)	95.229189.02	Seitendeckel li rot lackiert/Carter ga rouge vernier Mono (C) PMC8/6	NL
3)	95.922400	Seitendeckel links schwarz Mono/Carter gauche noir Mono (C)	27.60
3)	95.231905	Seitendeckel links grau Vario/Carter gauche gris Vario (B)	28.00
3)	95.246228	Seitendeckel links weiss Vario/Carter gauche blanc Vario (B)	NL
3)	95.229190.01	Seitendeckel li weiss lackiert/Carter ga. blanc vernier Vario (C) P9/3	NL
3)	95.229190.11	Seitendeckel li blau lackiert/Carter ga. bleu vernier Vario (C) PM5/3	NL
3)	95.229190.02	Seitendeckel li rot lackiert/Carter ga. rouge vernier Vario (C) PMC8/6	NL
3)	95.922500	Seitendeckel links schwarz/Carter gauche noir Vario (C)	NL
4)	95.102986	Deckelschraube mitte/Vis couvercle central	3.00
4)	95.008455	Deckelschraube hinten/Vis couvercle AR.	1.90
5)	95.188086.1	Verschluss-Set mit Federn kompl./Pivot-set avec ressort compl.	NL
5)	95.188086	Verschluss 36 mm/Pivot 36 mm	3.80
5)	95.132871	Verschluss 40 mm/Pivot 40 mm	3.60
6)	95.191491	Verschluss 30 mm/Pivot 30 mm	3.80
7)	95.122957	Feder/Ressort	1.30
8)	95.163966	Plakette Ciao/Plaquelette Ciao	17.70
8)	95.216705	Plakette Ciao Plastik/Plaquelette Ciao plastique	7.70
8)	95.249591	Kleber rechts Kat silber/Plaquelette droit Kat argent	28.30
8)	95.249592	Kleber links Kat silber/Plaquelette gauche argent	28.30
8)	95.249587	Kleber rechts Kat blau/Plaquelette droit Kat bleu	NL
8)	95.249588	Kleber links Kat blau/Plaquelette gauche Kat bleu	NL
8)	95.249589	Kleber rechts Kat gold /Plaquelette droit Kat or	NL
8)	95.249590	Kleber links Kat gold/Plaquelette gauche Kat or	NL
9)	95.102975	Halter alt wie Bild/Support âgé	NL
9)	95.188243	Halter neu/Support nouveaux	NL
10)	95.031086	Schraube M 6 x 12 mm/Vis M 6 x 12 mm	1.70
11)	95.013880	Scheibe 6 mm/Rondelle 6 mm	-.60
12)	95.144074	Luftpumpe/Pompe	17.80
13)	95.008108	Sicherung/Plaquelette	2.00
14)	95.247311	Dämpfer -Motorendeckel/Panneau -couvercle	7.30
14)	95.247306	Dämpfer -Seitenschutz li. HR/Panneau -carter gauche Vario AR	16.80
14)	95.247307	Dämpfer -Seitenschutz li. MI/Panneau -carter gauche Vario central	31.00
14)	95.247308	Dämpfer -Seitenschutz re. VR/Panneau -carter droit AV	17.00
14)	95.247309	Dämpfer -Seitenschutz re. MI/Panneau -carter droit central	13.80
14)	95.247310	Dämpfer -Seitenschutz li. VR/Panneau -carter gauche Mono AV	19.90
14)	95.247313	Dämpfer -Seitenschutz li. MI/Panneau -carter gauche Mono central	16.20
14)	95.247289	Dämpfer -Seitenschutz rund/Panneau -carter rond	13.00
15)	95.185802	Federmutter 4 mm (Trittbrettbefest.)	5.00

(A) Motorendeckel + Seitenschutz CH 7013, CH 7038, CH 7148

(A) Couvercle + carter CH 7013, CH 7038, CH 7148

(B) Motorendeckel + Seitenschutz CH 7503 mit Kante

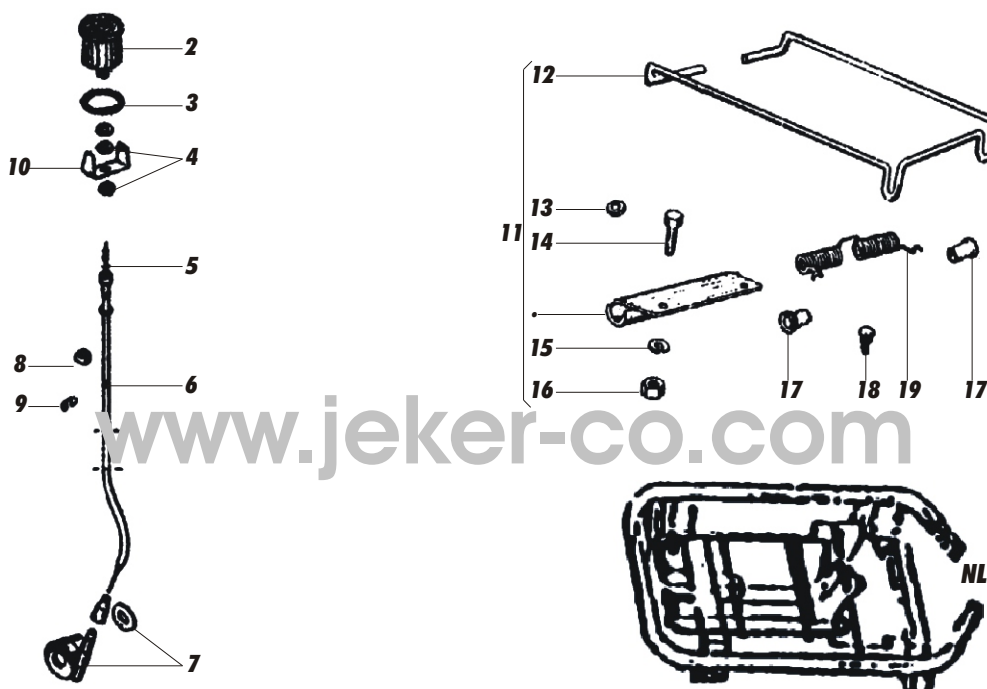
(B) Couvercle + carter CH 7503 avec bord

(C) Motorendeckel + Seitenschutz 7P3501 Kat rund

(C) Couvercle + carter 7P3501 Kat rond

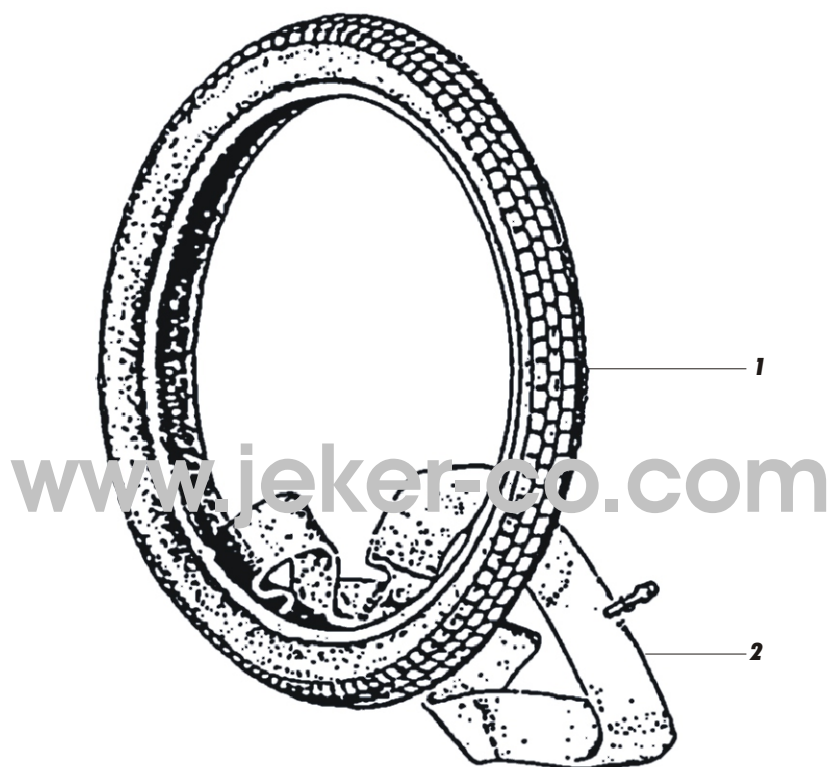
Ciao (P+PX)- Ersatzteile
Ciao (P+PX)- Pièces

95



www.jeker-co.com

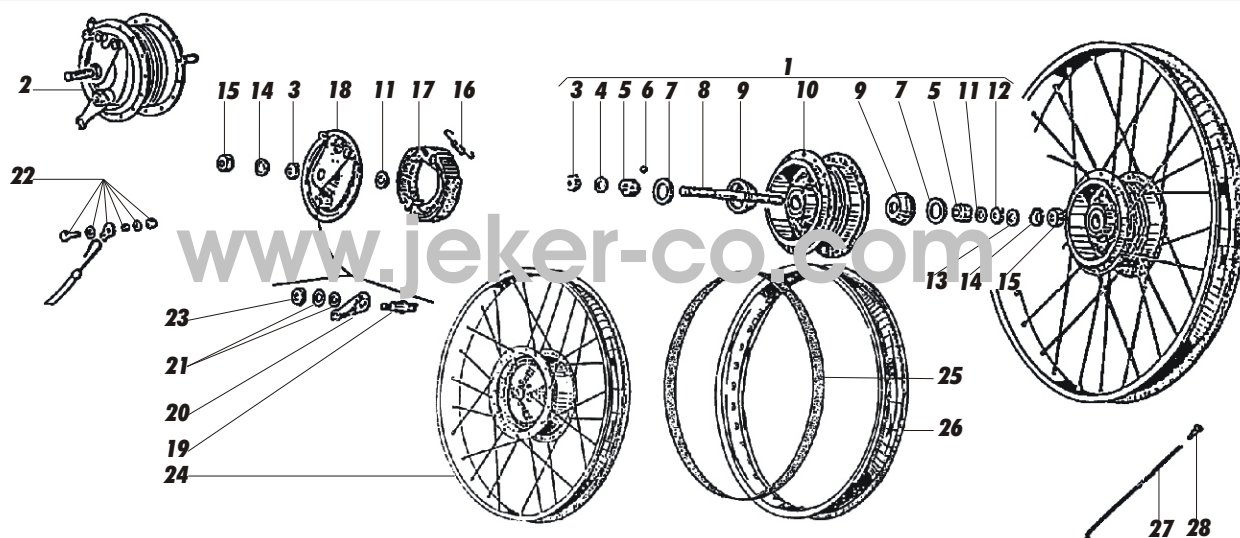
Pos.	ART.-Nr.	Tacho + Gepäckträgerteile Compteur et porte -bagages	VP, CH-Fr.
2)	95.190521	Kilometerzähler/Compteur	155.00
3)	95.070694	Dichtung/Joint	10.50
4)	95.012113	Mutter/Ecrou	3.90
5)	95.114746	Zählersaite/Câble compteur	NL
6)	95.187423	Zählerkabel kompl./Câble de transmission compl., -99	21.60
6)	95.274959	Zählerkabel kompl./Câble de transmission compl., 99-	23.80
7)	95.114744	Zählerantrieb/Engrenage compteur, -99	55.90
7)	80.150	Zählerantrieb/Engrenage compteur, 99-	30.20
8)	95.191002	Gummitülle/Passé -câble	1.20
9)	95.148035	Halter/Support	3.90
10)	95.188147	Platte/Plaque	2.50
11)	95.191461	Halter kompl./Groupe support compl.	67.00
12)	95.188117	Halter/Support	28.30
13)	95.013880	Scheibe 6 mm/Rondelle 6 mm	-.60
14)	95.031087	Schraube M 6 x 14 mm/Vis M 6 x 14 mm	2.20
15)	54.1116	Federring 6 mm/Rondelle élast. 6 mm	-.30
16)	95.195482	Mutter M 6/Ecrou M 6	2.10
17)	95.188119	Büchse/Baque	1.60
18)	95.216738	Puffer/Tampon	1.50
19)	95.188957	Feder/Ressort	13.80



Pos.	ART.-Nr.	Pneu + Schlauch	VP, CH-Fr.
		Pneu + Chambre à air	
1)	P2116	Pneu 14 x 2.75/Pneu 14 x 2.75 (80/80 X 14, k66)	67.40
1)	P08055	Pneu 19 x 2/Pneu 19 x 2	28.00
1)	P08040	Pneu 17 x 2/Pneu 17 x 2	27.00
1)	P08044	Pneu 17 x 2.25/Pneu 17 x 2.25	27.00
1)	P08044SCH	Pneu 17 x 2.25 HEIDENAU/Pneu 17 x 2.25 HEIDENAU	39.80
1)	P08029	Pneu 16 x 2.25/Pneu 16 x 2.25	27.00
1)	P08029SCH	Pneu 16 x 2.25 HEIDENAU/Pneu 16 x 2.25 HEIDENAU	37.00
1)	P08032	Pneu 16 x 2.25 Slik/Pneu 16 x 2.25 Slik	39.80
1)	P08047	Pneu 17 x 2.25 Slik/Pneu 17 x 2.25 Slik	42.00
2)	S08055	Schlauch/Chambre à air 19 x 2 - 2.5 AV, TR 13	9.00
2)	S08053	Schlauch/Chambre à air 16/17 x 2 - 2.5 AV, TR 4	8.40
2)	S08052	Schlauch/Chambre à air 16/17 x 2 - 2.5 AV, TR 13	8.40
2)	S10390	Schlauch/Chambre à air 14 Grillo	25.90

Ciao (P) + SI- Ersatzteile
Ciao (P) + SI- Pièces

95



Pos.	ART.-Nr.	Vorder + Hinterradteile Roue av. et arr.	VP, CH-Fr.
1)	95.272503	Vorderrad kompl./Roue AV compl. 17 x 2.00 Ciao	NL
1)	95.414596	Vorderrad kompl. SI/Roue AV compl. SI	NL
2)	95.414537	Nabe kompl. Ciao/Moyeu compl. Ciao	NL
2)	95.414597	Nabe kompl. SI/Moyeu compl. SI	NL
3)	95.135697	Mutter innen M 11/Ecrou int. M 11	3.60
4)	95.114412	Scheibe 19-11-1.5 mm/Rondelle 19-11-1.5 mm	2.50
5)	95.114411	Konus/Cône	7.60
6)	37.204	Kugel 1/4/Bille 1/4 per Gross=144 Stk. Ø 6.35mm	3.20
7)	97.F5106	Dichtring/Baque	5.00
8)	95.114410	Achse Ciao/Broche Ciao	10.20
8)	95.186524	Achse SI/Broche SI	14.60
9)	VM 236.40	Lagerschale/Baque	8.50
10)	95.272515	Nabe leer SI/Moyeu SI	NL
10)	95.143551	Nabe leer Ciao/Moyeu Ciao	NL
11)	95.135696	Scheibe 16-11-3.5 mm/Rondelle 16-11-3.5 mm	3.10
12)	95.135697	Mutter M 11/Ecrou M 11	3.60
13)	95.121403	Scheibe 19-11-2.5 mm/Rondelle 19-11-2.5 mm	2.80
14)	95.114413	Zentrierscheibe 11 mm/Rondelle 11 mm	4.50
15)	95.114415	Mutter M 11/Ecrou M 11	2.90
16)	95.114416	Feder/Ressort	2.60
17)	83.153	Bremsbackenpaar/Jeu de mâchoire	23.60
18)	95.191242	Bremsteller Ciao/Disque Ciao	NL
18)	95.143552	Bremsteller Ciao/Disque Ciao	NL
18)	95.186525	Bremsteller SI/Disque SI	NL
19)	95.135694	Bremsnocken/Axe levier du frein	9.00
20)	95.270796	Bremshebel /Levier frein	9.20
21)	54.1092	Scheibe 6 mm/Rondelle 6 mm	-30
22)	95.154533.I	Klemmschraube kompl./Group ancrage compl.	4.00

☎ 062/391'30'41

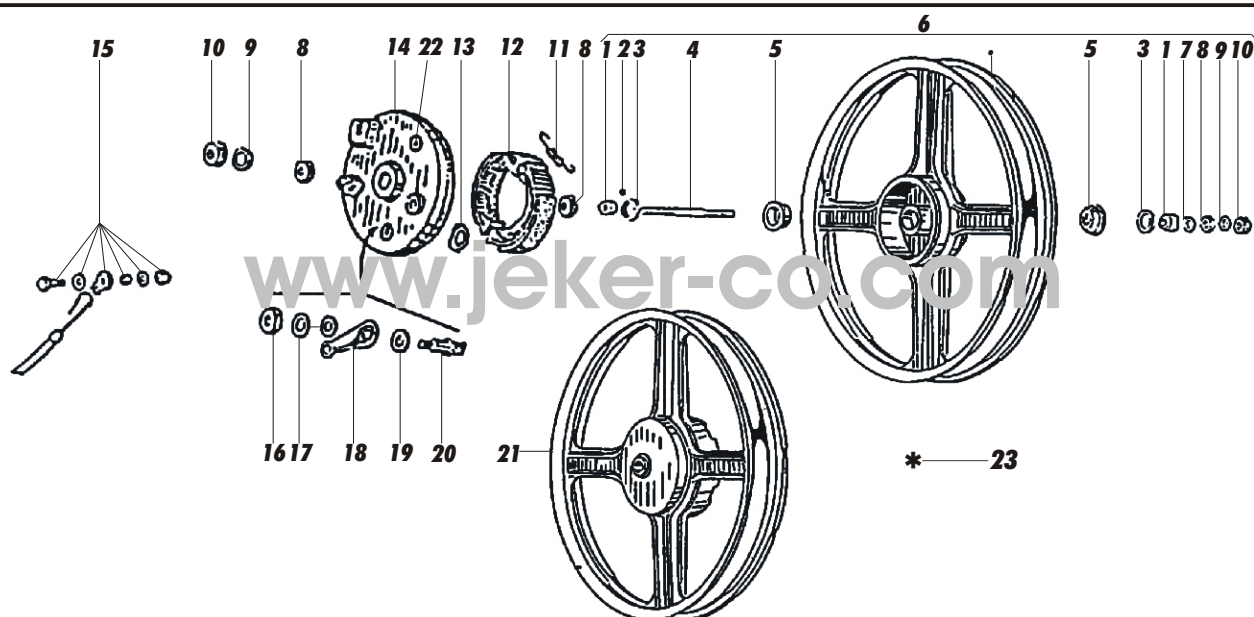
95-31

Fax 062/391'26'89

Pos.	ART.-Nr.	Vorder + Hinterradteile Roue av. et arr.	VP, CH-Fr.
23)	95.195482	Mutter M 6/Écrou M 6	2.10
24)	95.132911	Hinterrad verzahnt/Roue AR 17 x 2.00 dentée	NL
24)	95.104106	Hinterrad Keilbahn/Roue AR 17 x 2.00 pour clavette	NL
24)	95.163758	Hinterrad SI/Roue AR SI	352.50
25)	55.9.4	Felgenband 17" x 20 mm/Mèche 17" x 20 mm	1.90
26)	95.159660	Felge 17 x 2.00, 36 Loch Ciao/Jante 17 x 2.00, 36 trou Ciao	67.00
26)	95.159659	Felge 17 x 2.00, 28 Loch Ciao/Jante 17 x 2.00, 28 trou Ciao	NL
26)	95.159661	Felge 17", 28 Loch SI/Jante 17", 28 trou SI	NL
26)	95.307436	Felge 17", 36 Loch SI/Jante 17", 36 trou SI	NL
27)	95.142826	Speiche V-Rad Ciao/Rayon AV Ø 2.5 x 178 mm Ciao	2.60
27)	95.114501	Speiche H-Rad Ciao/Rayon AR Ø 3 x 157 mm Ciao	2.60
27)	95.136111	Speiche V-Rad SI/Rayon AV Ø 2.5 x 162 mm SI	2.60
27)	95.163759	Speiche H-Rad SI/Rayon AR Ø 3 x 140 mm SI	NL
28)	95.164588	Nippel V-Rad /Nipple roue AV	2.60
28)	95.164591	Nippel H-Rad/Nipple roue AR	2.80
29)	95.138860	Bremstrommel SI/Tambour frein SI	178.00

Ciao (PX) + SI- Ersatzteile Ciao (PX) + SI- Pièces

95



Pos.	ART.-Nr.	Vorder + Hinterradteile Roue av. et arr.	VP, CH-Fr.
1)	95.114411	Konus/Cône	7.60
2)	37.204	Kugel 1/4/Bille 1/4, per Gros, Ø 6.35 mm	3.20
3)	97.F5106	Dichtring/Bague	5.00
4)	95.114410	Achse Ciao/Broche Ciao	10.20
4)	95.186524	Achse M 11 x 165 mm SI/Broche M 11 x 165 mm SI	14.60
5)	VM 236.40	Lagerschale/Bague	8.50
6)	95.414496	Vorderrad kompl. silber Ciao/Roue AV compl. argent Ciao	NL
6)	95.813985	Vorderrad kompl. weiss Ciao/Roue AV compl. blanc P9/3 Ciao	372.00
6)	95.246319	Vorderrad kompl. crème Ciao/Roue AV compl. creme Ciao	NL
6)	95.267609	Vorderrad kompl. silber SI/Roue AV compl. argent SI	NL
6)	95.414577	Vorderrad kompl. weiss SI/Roue AV compl. blanc SI	NL
6)	95.414575	Vorderrad kompl. gold SI/Roue AV compl. or	NL
7)	95.135696	Scheibe 16-11-3.5 mm Ciao/Rondelle 16-11-3.5 mm Ciao	3.10
7)	95.121403	Scheibe 11-19-2.5 mm SI/Rondelle 11-19-2.5 mm	2.80
8)	95.135697	Mutter M 11/Ecrou M 11	3.60
9)	95.114413	Zentrierscheibe 11 mm/Rondelle 11 mm	4.50
10)	95.114415	Mutter M 11/Ecrou M 11	2.90
11)	95.192016	Feder/Ressort	3.00
12)	95.414497	Bremsbackenpaar/Jeu de mâchoir	17.20
13)	95.319003	Scheibe 19-11.5-0.4 mm/Rondelle 19-11.5-0.4 mm	NL
14)	95.188377	Bremsteller Ciao/Disque Ciao	NL
14)	95.198242	Bremsteller SI/Disque SI	NL
15)	95.154533.I	Klemmschraube kompl./Vis serrage compl.	4.00
16)	95.195482	Mutter M 6/Ecrou M 6	2.10

☎ 062/391'30'41

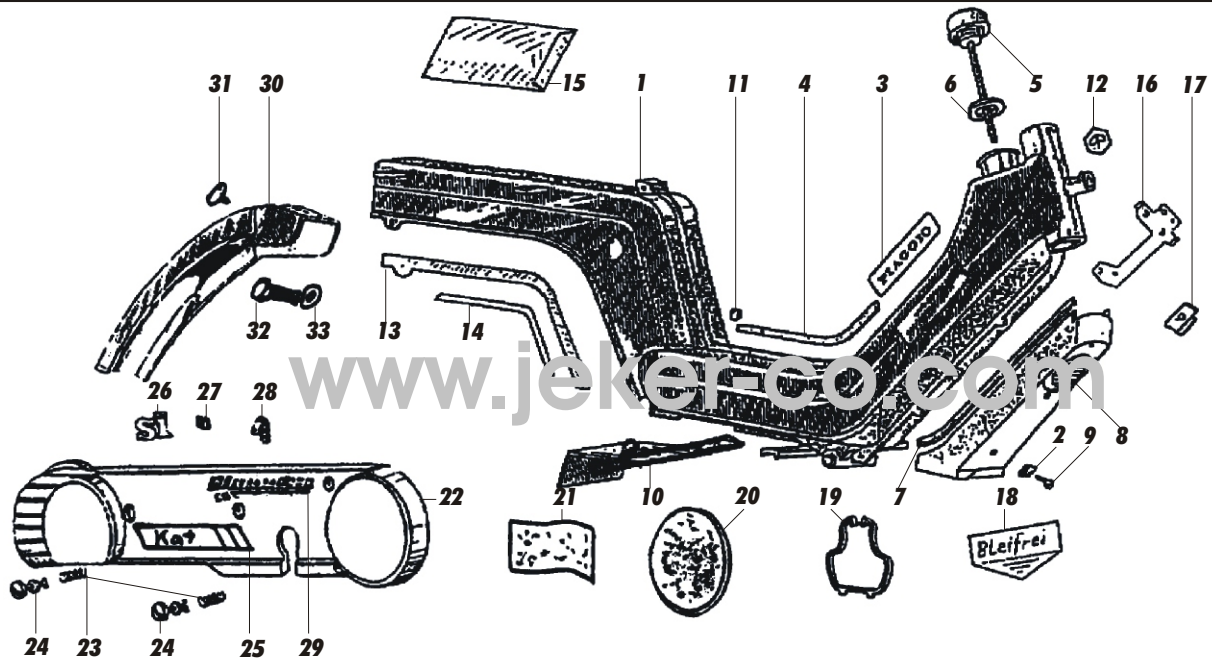
95-33

Fax 062/391'26'89

Pos.	ART.-Nr.	Vorder + Hinterradteile Roue av. et arr.	VP, CH-Fr.
17)	54.1092	Scheibe 6 mm/Rondelle 6 mm	-.30
18)	95.270796	Bremshebel/Levier frein	9.20
19)	95.184468	Scheibe/Rondelle	2.00
20)	95.178308	Bremsnocken Ciao/Axe de frein Ciao	16.20
20)	95.135694	Bremsnocken SI/Axe de frein SI	9.00
21)	95.185729	Hinterrad silber Ciao/Roue AR argent Ciao	290.00
21)	95.813987	Hinterrad weiss P9/3 Ciao/Roue AR blanc P9/3 Ciao	420.00
21)	95.242032	Hinterrad crème-weiss Ciao/Roue AR blanc-crème Ciao	NL
21)	95.185729	Hinterrad silber SI/Roue AR argent SI	290.00
21)	95.232983	Hinterrad gold SI/Roue AR or SI	NL
21)	95.247822	Hinterrad weiss SI/Roue AR blanc SII	NL
22)	95.184469	Pfropfen/Mouchon	1.20
23)	95.414496.D	Disc VR/AV, schwarz/noir	70.00
23)	95.414496.DC	Disc VR/AV chrom/chromée	99.80
23)	95.185729.D	Disc HR/AR schwarz/noir	64.00
23)	95.185729.DC	Disc HR/AR chrom/chromée	99.80

SI- Ersatzteile SI- Pièces

95



Pos.	ART.-Nr.	Rahmen + Seitenschutzteile Châssis + carter	VP, CH-Fr.
1)	95.164146	Rahmen SIM-SIV Europa/Châssis SIM-SIV Europa	NL
1)	95.188330	Rahmen SIM-SIV Montecarlo/Châssis SIM-SIV Montecarlo	NL
2)	95.008080	Federmutter/Plaque	2.70
3)	95.182346	Kleber Piaggio/Plaque Piaggio	NL
3)	95.229246	Kleber Piaggio FL-2/Plaque Piaggio FL-2	17.80
4)	95.186075	Zierleiste silber/Profil argent	9.60
4)	95.446064	Zierleiste schwarz/Profil noir	NL
4)	95.267630	Zierleiste grau FL-2/Profil gris FL-2	25.00
5)	95.298988	Tankdeckel/Bouchon	13.80
5)	77.00	Tankdeckel schliessbar orig./Bouchon avec cadena orig.	NL
6)	95.256969	Dichtung/Joint	3.70
7)	95.185793	Dichtung/Joint	NL
8)	95.186138	Abdeckung grau CH7557/Protection gris Ch7557	NL
8)	95.491900	Abdeckung grundiert/Protection brut CH7P3502 PTT	NL
8)	95.921300	Abdeckung roh FL-2/Protection brut FL-2	NL
8)	95.921352	Abdeckung grün FL-2/Protection vert FL-2	NL
9)	95.015784	Schraube/Vis	1.30
10)	95.185776	Spritzschutz + Trittbretthalter/Protection + support	NL
11)	95.184043	Klammer/Etrier	NL
12)	95.187040	Plakette Piaggio/Plaque Piaggio	NL
13)	95.228910	Klebstreifen links/Decalque gauche	18.30
13)	95.228911	Klebstreifen rechts/Decalque droit	18.30
14)	95.268560	Zierleiste links FL-2/Profil gauche FL-2	NL
14)	95.268561	Zierleiste rechts FL-2/Profil droit FL-2	NL

☎ 062/391'30'41

95-35

Fax 062/391'26'89